

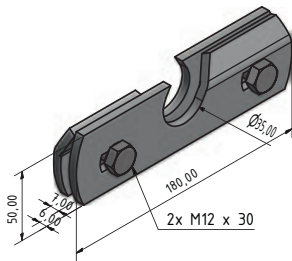
Schneefangsystem Stehfalzdach

Die von Meinhard Kling im Jahr 1962 erfundene Schneefanglasche ist der zentrale Baustein der Kling-Dach Schneefangsysteme. Sie hat es erstmals ermöglicht, ein Schneefangsystem auf einem Blechdach anzubringen, ohne dabei die Dachhaut zu durchdringen.

Mit Hilfe der Kling-Dach Schneefangsysteme wird ein Abrutschen der Schneemengen durch Schneefangreihen, welche auf dem Stehfalz befestigt werden, verhindert.

- Auf Anfrage können die Schneefangsysteme in einer RAL Farbe nach Wahl pulverbeschichtet werden. ▪

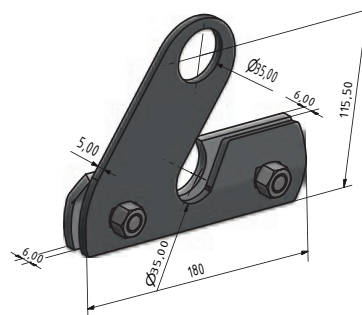
Schneefanglasche



Für Steh- und Winkelfalzdächer ▪ geeignet für Rohre mit 32mm Ø ▪ Material Lasche wählbar, Schrauben Edelstahl V2A 1.4301 ▪ VPE 10 Stück

Material	Artikel-Nr.
Aluminium	PA 100 10
Kupfer	PC 100 10
Edelstahl 1.4301	PE 100 10

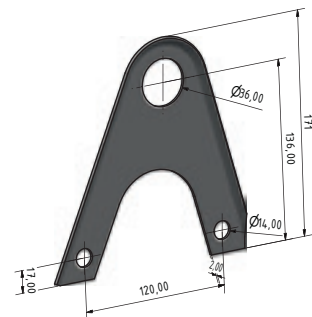
Doppelrohr-Schneefanglasche



Aus einem Stück geprägt ▪ passend für 2 Rohre mit 32 mm Ø ▪ VPE 10 Stück

Material	Artikel-Nr.
Aluminium	PA 200 10
Kupfer	PC 200 10
Edelstahl 1.4301	PE 200 10

Doppelrohr-Aufstockelement Dreieckform

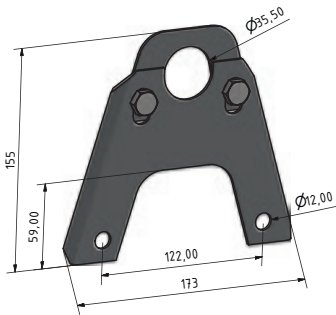


Passend für 2 Rohre mit 32 mm Ø ▪ Montage mit einer Schneefanglasche (nicht im Artikel enthalten) am Falz ▪ VPE 50 Stück

Material	Artikel-Nr.
Aluminium	PA 350 10
Kupfer	PC 350 10
Edelstahl 1.4301	PE 350 10



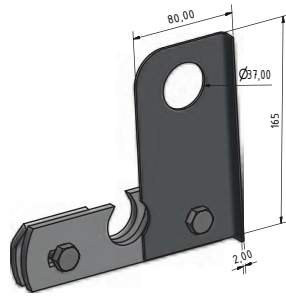
Doppelrohr-Aufstockelement zur Rohrfixierung



Zur Rohrfixierung ▪ passend für 2 Rohre mit 32 mm Ø ▪ Montage mit einer Schneefanglasche (nicht im Artikel enthalten) am Falz ▪ VPE 10 Stück

Material	Artikel-Nr.
Aluminium	PA 300 10
Kupfer	PC 300 10
Edelstahl 1.4301	PE 300 10

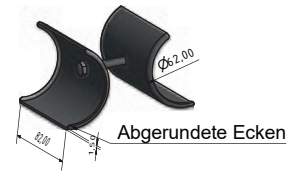
Doppelrohr-Aufstockelement Rechteckform



Passend für 2 Rohre mit 32 mm Ø ▪ Montage mit einer Schneefanglasche (nicht im Artikel enthalten) am Falz ▪ VPE 10 Stück

Material	Artikel-Nr.
Aluminium	PA 400 10
Kupfer	PC 400 10
Edelstahl 1.4301	PE 400 10

Eishalter



Eishalter mit V2A-Schrauben zur Montage unter dem Schneefangrohr ▪ VPE 100 Stück

Material	Artikel-Nr.
Aluminium	PA 500 10
Kupfer	PC 500 10
Edelstahl 1.4301	PE 500 10

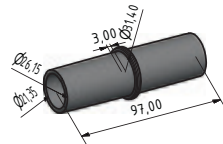
Schneefangrohr Endkappen



Für Schneefangrohre 32/2mm ▪ VPE 10 Stück

Material	Artikel-Nr.
PVC schwarz	PZ 200 20

Rohrverbinder



Verbindungsstücke ▪ für eine schadlose Ausdehnung von Schneefangrohren ▪ VPE 20 Stück

Material	Artikel-Nr.
Schwarz Ø 25 mm	PZ 100 10
Grau Ø 27 mm	PZ 200 10

Schneefangrohre



32/2mm ▪ zum Anbringen an die Schneefanglasche

Material		Artikel-Nr.
Aluminium	lfm	PZ 300 20
Kupfer	lfm	PZ 400 20
Edelstahl 1.4301	lfm	PZ 500 20

Anwendung

Die Anzahl und Anordnung der Schneefangsysteme ist von der Dachneigung, der Sparrenlänge und der zu erwartenden Schneebelastung (Schneelastzone) abhängig (DIN 1055-5).

Hinweis: In jedem Fall sind die technischen Regelwerke und gesetzliche Vorschriften des jeweiligen Landes sowie die Statik und die örtliche Gegebenheiten zu beachten!

Qualität

Alle Schneefangsysteme werden industriell mit Stanz-Automaten hergestellt. Interne Qualitätskontrollen sichern eine gleichbleibend hohe Qualität.

Abzugswerte

Die Abzugswerte der Schneefanglasche sind abhängig von einer ordnungsgemäßen Montage und dem Einhalten der erforderlichen Anzugsmomente der Schrauben von 55 Nm. Für die Kling-Dach Schneefanglasche können Abzugswerte von 1200 N (120 kg) für die Berechnung angenommen werden.

Montage

Eine sorgfältige Montage der einzelnen Schneefanglaschen ist unabdingbar. Die Schneefanglaschen müssen mit einem Anzugsmoment von 55 Nm am Falz befestigt werden.

Die normgerechte Montage ist in dem Montageanleitungs-Video unter www.kling-dach.de zu sehen.

Dachunterkonstruktion

Die Dachhaut und das Schneefangsystem können nur den Belastungen standhalten, die auch die Dachunterkonstruktion bewerkstelligt. Vor Anbringung der Befestigung ist der Aufbau der Unterkonstruktion zu prüfen.

Die erforderliche Nenndicke der Schalung bei Dachdeckungen beträgt zum Zeitpunkt des Einbaus mindestens 24 mm (22 mm bei Holzwerkstoffplatten). Die Schubkraft der Schneelast muss in die Auslegung der Festpunkthaften einkalkuliert werden.

Anordnung

Die Auslegung der erforderlichen Anzahl an Schneefanglaschen, um die Schubkraft der Schneelast sicher zu halten, muss nach den Regeln des ZVSHK berechnet werden.

Die Schneefanglaschen sind auf jedem oder mindestens jedem zweiten Falz in der Schneefangreihe anzubringen, jedoch darf der maximale Abstand zwischen den Schneefanglaschen 80 cm nicht überschreiten. Die erforderliche Anzahl der Schneefangreihen sollte im gleichmäßigen Abstand von ein bis vier Metern auf dem Dach angebracht werden.